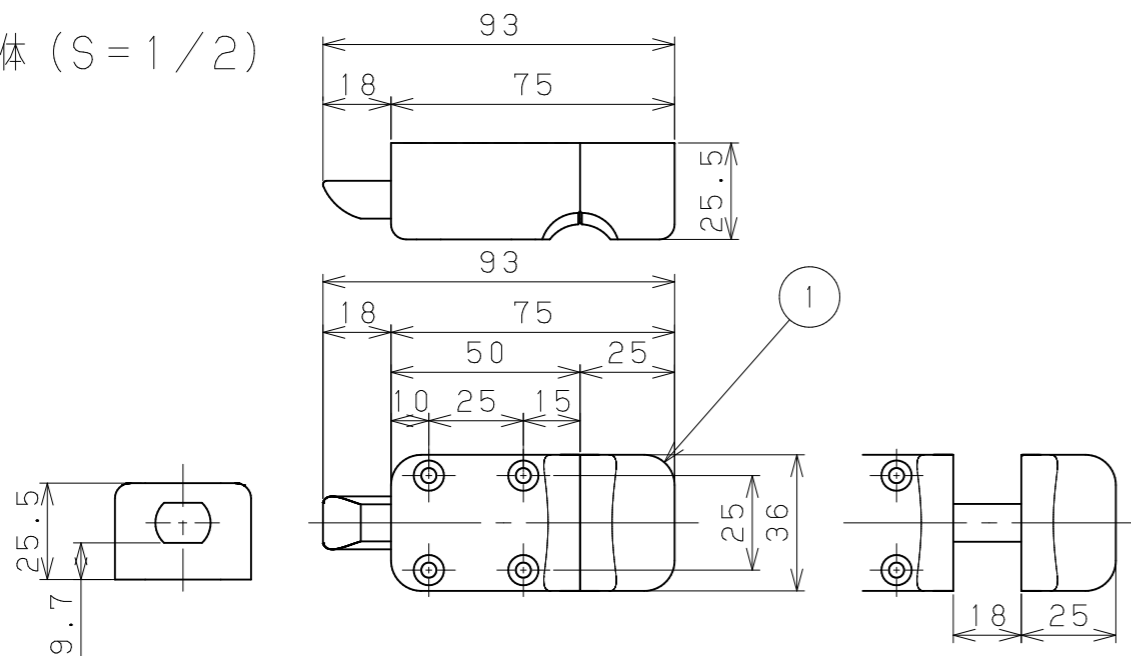
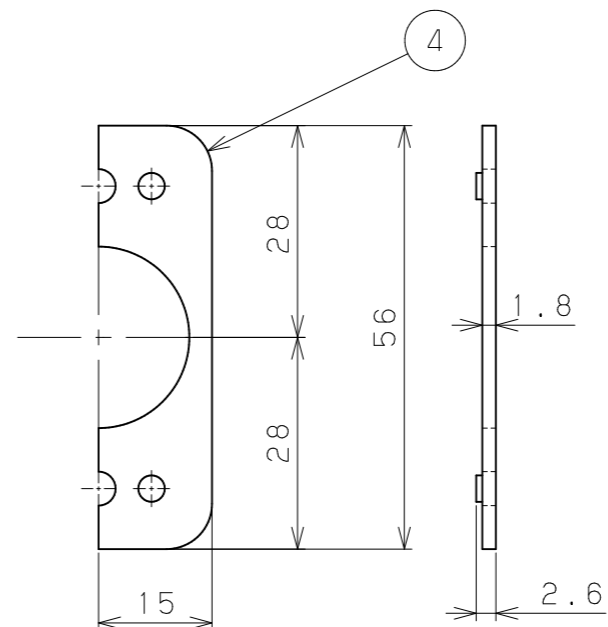


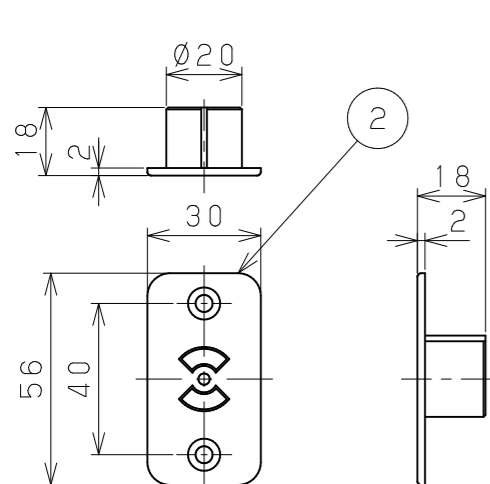
錠本体 (S = 1/2)



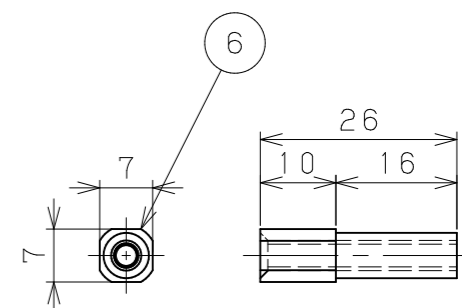
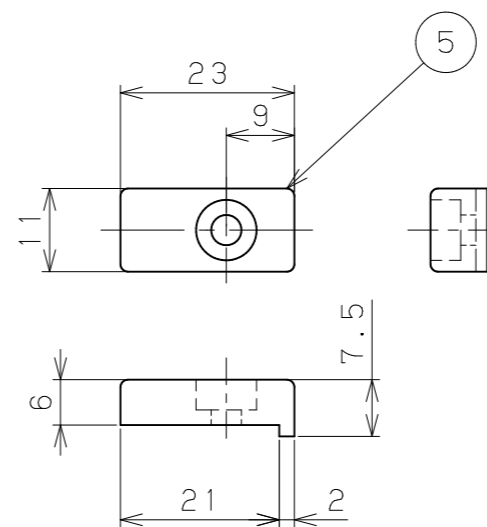
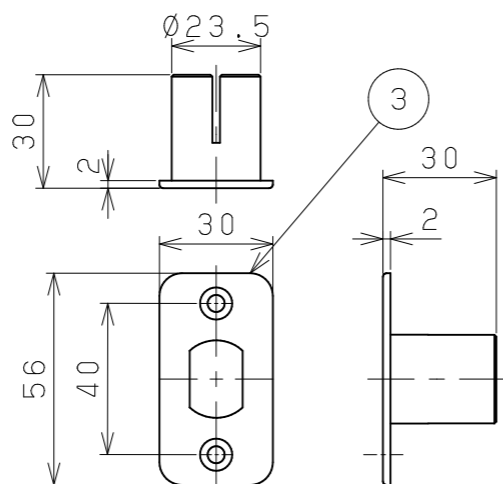
付属品 (S = 1/1)



室外側受具 (S = 1/2)



室内側受具 (S = 1/2)



片番	訂正内容	日付	備考	押印	検印
△		..			
△		..			

11	もたれ掛解錠防止板用取付けねじ	1	SWCH	頭部本体同色塗装	⊕なべタ ッピンねじ 3.5×12
10	受具用パイプねじ用ねじ (長)	2	SWCH	頭部本体同色塗装	⊕皿小ねじ M4×20
9	受具用パイプねじ用ねじ (短)	2	SWCH	頭部本体同色塗装	⊕皿小ねじ M4×6
8	受具取付けねじ	4	SWCH	頭部本体同色塗装	⊕皿木ねじ 3.5×16
7	本体取付けねじ	4	SWCH	クロメート	⊕丸木ねじ 3.5×32
6	受具用パイプねじ	2	ZDC2	三価クロメート	
5	もたれ掛解錠防止板	1	ABS	グレー色	
4	スペーサー	2	ABS	グレー色	
3	室内側受具	1	ZDC2	焼付塗装 シルバー色	
2	室外側受具	1	ZDC2	焼付塗装 シルバー色	
1	錠本体	1	ZDC2	焼付塗装 シルバー色・クロムメッキ	
品番	名 称	数量	材 質	表 面 処 理	備 考

商品コード	品 名	品 番	色 調
0138580	アウトセット錠	ESD-L1S	シルバー

記 事	名 称	エコ引き戸 アウトセット錠	製 図 月 日	承 認	検 図	設 計	製 図
	尺 度	1/1 1/2 /	マツロク株式会社 MAZROC CO., LTD.				